

Höjdmätare

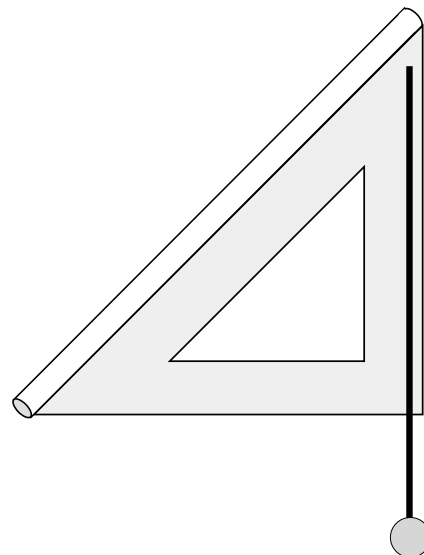
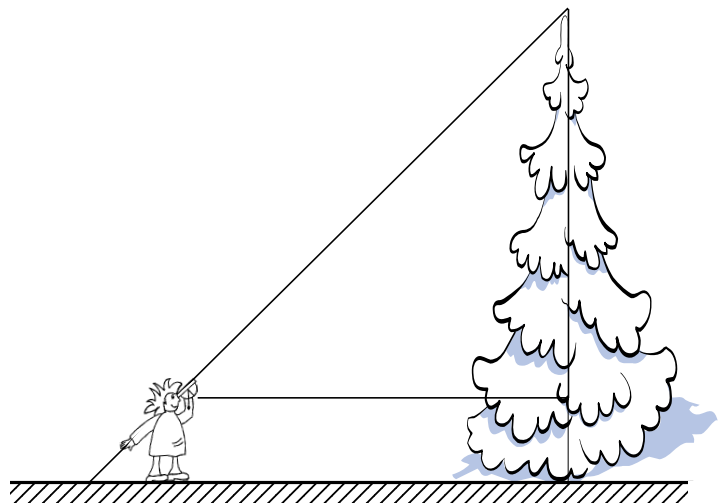
Lena Trygg

Många av oss, såväl elever som lärare, tycker det är svårt att uppskatta höjder. Ofta beror det på att vi inte har så många referenser att jämföra med. När vi ska uppskatta avstånd längs marken har vi t ex simbasängen, 60-metersbanan eller andra välbekanta avstånd att jämföra med. Med hjälp av enkla höjdmätare kan eleverna skaffa sig egna referenser.

Det finns många sätt, såväl teoretiska som praktiska, för att ta reda på hur högt något är. Några idéer kan man hämta från artikeln Om en flaggstång, (Ek, 1988). Ytterligare ett sätt är att använda sig av olika former av höjdmätare. Professionella höjdmätare kan köpas, men i skolan fungerar det lika bra med enkla höjdmätare som eleverna tillverkar själva.

Höjdmätarnas funktion bygger på, likformighet och att kateterna i en 45-45-90 graders triangel är lika långa. Låt eleverna själva upptäcka sambandet genom att de får rita och undersöka vad som händer med kateternas längder i olika likbenta, rätvinkliga trianglar där basvinklarna är 45° .

Ett enkelt sätt att tillverka en höjdmätare är att använda en vanlig 45-45-90-graders vinkelhake. Tejpa enligt bilden fast ett snöre med lite häftmasa som tyngd samt ett tjockt sugrör.



Något mer avancerad är den T-formade höjdmätaren. Låt tillverkningen få ta tid. Det ger bra träning i att mäta och att använda vinkelhaken. För att tillverka denna höjdmätare behövs kartong, ett tjockt sugrör, tejp, ett häftstift, 30 cm snöre, lite häftmassa, vinkelhake med 90° och 45°, sax samt röd och svart färgpena.

Gör så här:

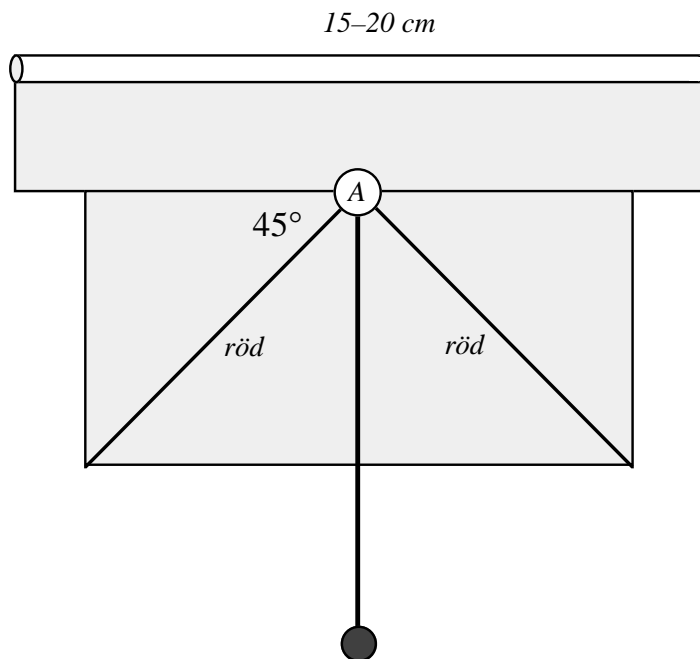
- Klipp ut en T-form i kartong.
- Rita streck som bilden visar. Måla 45°-strålarna röda.
- Sätt fast sugröret längs överkanten med hjälp av tejp.
- Gör en ögla på snöret och fäst det med häftstiftet i A. Sätt lite häftmassa på spetsen på baksidan. Sätt en liten tyngd av häftmassa längst ner på lodlinan.

Bestäm gemensamt vad som ska mätas, t ex vissa träd, skolbyggnaden, höga hus i närheten, flaggstänger, lyktstolpar. Det är viktigt att objekten väljs med omsorg. Tänk på att de bör vara placerade så de står i rät vinkel mot marken! Träd eller lyktstolpar i backar är olämpliga.

Gör en tabell där eleverna först får uppskatta, gissa, höjderna. Ge dem sedan en referenshöjd på något de känner igen väl – från asfalten till plåtlisten ovanför entrén är det fem meter – och låt dem göra justeringar av sina uppskattningar.

Genomförande

För att utföra mätningen måste minst två elever hjälpas åt. En elev tittar genom sugröret på exempelvis toppen av ett träd. En kompis talar om ifall han ska gå framåt el-



ler bakåt för att lodlinan ska falla precis över ett rött streck. När så sker, stannar eleven och avståndet fram till trädet mäts upp med hjälp av ett tiometers måttband eller en tvättlina där varje hel meter är markerad. Eftersom eleven står upp måste avståndet från ögonen till marken läggas till.

Hur noggranna mätningarna ska vara kan diskuteras. Att använda tvättlina med enbart hela metrar kan vara tillräckligt noggrant. Det viktiga är att få en ungefärlig höjduppfattning. Eleverna tycker det är fullt acceptabelt om samtliga grupper har uppmätt samma tall till 24 – 26 m hög. (Att jämföra med de första gissningarna på 150 m!)

Erfarenhet har visat att många elever inte vågar göra en första gissning. De har helt enkelt ingen aning om hur högt det kan vara. Det kan då vara bra att de får resonera i smågrupper. När de fått några referenser blir de lite säkrare och då de redovisar sina mätningar gör de det med ett visst mått av säkerhet.

Den stora fördelen med praktiskt och laborativt material är att ju mer det används, desto fler frågeställningar dyker upp. Lyssna på elevernas funderingar och använd höjdmätarna på nya sätt.

Referenser

- Devonshire, H. (1996). *Längd, bredd och höjd*. Italien: Berghs förlag.
- Ek, G. (1988). Om en flaggstång. *Nämnanen 15(4)*, 29-30.